

埼玉県スポーツ少年団 第38回ミニバスケットボール交流大会 [県民総合スポーツ大会]

大会趣旨：小学生によるバスケットボール競技を通して、県内5地区（男子219・女子250）の代表による交流と友情の輪を広げると共に、スポーツ少年団の目的である子どものこころとからだの健全な成長を目指します。

- 1 期 日 【1日目】令和元年7月6日（土）
【2日目】令和元年7月7日（日）
- 2 会 場 【1日目】川越運動公園総合体育館 *川越市大字下老袋388-1
【2日目】川越運動公園総合体育館
- 3 出場チーム：埼玉県スポーツ少年団登録団から男女各12チーム

地 区		出 場 団 (チーム)	
		〈男 子〉	〈女 子〉
東 部	1	越谷ウインズバスケットボールクラブスポーツ少年団	幸松ミニバスケットボールスポーツ少年団
	2	豊野ミニバスケットボールスポーツ少年団	越谷極星ミニバスケットボールクラブスポーツ少年団
西 部	1	リベルタ	金子パイレーツ
	2	川越エルフ	F.F.ファイヤーズスポーツ少年団
	3	サクセスミニバスケットボールクラブ	高萩スポーツ少年団エンジェルス
	4	狭山ゼルズバスケットボールクラブ	鶴ヶ島ドリームス
南 部	1	朝霞台ユニオンズスポーツ少年団	東川口女子ミニバスケットボールクラブ
	2	朝霞フレンドリースミニバスケットボールスポーツ少年団	さしまミニバスケットボールスポーツ少年団
北 部	1	下忍ミニバスケットボールクラブ	行田ラビッツスポーツ少年団
	2	行田桜ヶ丘スポーツ少年団	新明ミニバス
中 部	1	大宮中川バスケットボールクラブ	大宮中川バスケットボールクラブ
	2	上木ガッツミニバスケットボールスポーツ少年団	与野西北ミニバスケットボールスポーツ少年団

- 4 競技方法 [1日目] 男女各3チームによるリーグ戦（各4ブロック）
[2日目] 男女順位別決勝トーナメント戦（各3グループ）
- 5 競技規則 ・日本バスケットボール協会ミニバスケットボール競技規則に準ずる。
ただし、同点の場合は3分間の延長を行う。それでも同点の場合は再延長を行う。
再延長は、2点先取もしくは3分終了時1点大なるチームを勝者とする。
・日本バスケットボール協会マンツーマンディフェンス基準規則に準ずる。
- 6 参加費 5,000円
- 7 携行品 スポーツ少年団旗・プラカード
- 8 表彰 ・出場全チームに賞状・トロフィー・記念品等を授与する。
・1位グループの優勝、準優勝、3位にメダルを授与する。
- 9 日 程 [1日目] [2日目]
8:00 - 駐車場開場 8:00 - 駐車場開場
8:00 - 役員集合 8:00 - 役員集合
8:30 - 体育館開場（参加チーム） 8:30 - 体育館開場（参加チーム）
9:00 - 入場行進
9:10 - 開会式 9:10 - 競技開始（アップ開始8:40～）
10:30 - 競技開始 16:00 - （予定）閉会式

[7月6日(土)]

開会式次第

□川越運動公園総合体育館

《入場行進・開会式》令和元年7月6日(土) 9:00～ 司会(ジュニア:狭山ゼルスクイーン)

*選手は体育館入場後、武道場1に集合してください。整列方法は誘導係の指示に従ってください。

- 1 選手入場行進 西部・南部・北部・中部・東部地区・前年度優勝チーム
- 2 開式のことば 埼玉県スポーツ少年団バスケットボール部会 部会長:吉田 弘一
- 3 主催者あいさつ 埼玉県スポーツ少年団 本部長:尾崎 豊
- 4 来賓祝辞 川越市長:川合 善明 様
川越市教育委員会教育長:新保 正俊 様
川越市スポーツ少年団本部長:金澤 勝 様
- 5 来賓紹介 埼玉スバル株式会社 様
埼玉県バスケットボール協会 様
- 6 優勝杯の返還 男子:越谷ウインズバスケットボールクラブスポーツ少年団
女子:所沢ライオンズスポーツ少年団
- 7 団員綱領 西部地区 /男子:リベルタ・川越エルフ
西部地区 /女子:金子パイレーツ・F.F.ファイヤーズ
- 8 競技上の諸注意 埼玉県スポーツ少年団バスケットボール部会 副部会長:佐藤 秀男
- 9 閉式のことば 埼玉県スポーツ少年団バスケットボール部会 副部会長:安田 誠男
- 10 歓迎演奏 太鼓集団 狭山茶つみ太鼓

[団体紹介]

1995年に地元の若者を集めて設立をしました。夏と言えばお祭り。地元の盆踊り大会や夏イベントなどで演奏をしています。夏以外にも、4月は桜まつり、10月は灯の川まつり(ともしび)、1月は正月イベントなどなど・・・施設の慰問、企業のイベント、幼稚園、保育園などのイベントでも演奏をしています。

メンバー全員が楽しんで太鼓を叩き、お客様と一緒に演奏を通じて太鼓の音とリズムを楽しんで頂ける事を目標に考えて活動しております。本日は2曲お届けします。皆さんと一緒に楽しい時間を過ごせればと思います。よろしくお願い致します。

11 選手退場

[7月7日(日)]

閉会式次第

□川越運動公園総合体育館

《閉会式》令和元年7月7日(日) 16:00～ 司会(ジュニア:ガングロース)

- 1 開式のことば 埼玉県スポーツ少年団バスケットボール部会 部会長:吉田 弘一
- 2 成績発表 埼玉県スポーツ少年団バスケットボール部会 副部会長:佐藤 秀男
- 3 表彰
- 4 閉式のことば 埼玉県スポーツ少年団バスケットボール部会 顧問:矢代 嘉章

*整列方法は誘導係の指示に従ってください。

競技・運営上の諸注意

- 1 体育館への入館は1 Fメイン入口となります。チームは指定された席をお願いします。
なお、前列2列は応援席となります。
- 2 ゲームの運営を円滑に行うため、スコアシートの記入を第一試合前までに行ってください。
試合前には、指導者が必ず内容確認をしてください。（コーチ名記入を忘れずに）
- 3 入場行進は、ユニホームをお願いします。
入場行進・開会式の列は、プラカードが先頭、スポ少団旗、その後は番号順に1列に並んでください。
- 4 体育館内では、コート以外のボールは使用禁止です。
- 5 館内でのウォーミングアップはランニングコースのみです。なお、ボールを使ったアップは禁止です。
- 6 試合中ベンチを立てて指導できるのは指導者1人です。試合中は赤腕章を腕につけて指導をしてください。
- 7 試合中、ベンチには選手15名、指導者（コーチ、アシスタントコーチ2名）、マネージャー1名の計19名以内が入ることができます。ベンチに入る指導者は、部会発行の指導者資格のIDカードを首から掛けてください。
- 8 試合終了時間が次試合の予定時間より10分以内の場合には、10分間のインターバルを取ります。
- 9 リーグ戦における同率の場合の順位決定について（以下の順で決定する）
 - ① 該当チームによる得点率（得点率=総得点/総失点）が大なるチームを上位とする。
 - ② 該当チームによる総得点が大なるチームを上位とする。
 - ③ ②までで決まらない場合は、該当チームによる抽選とする。
- 10 TOの際は、必ず指導者が同行してください。
- 11 1日目のMCは、帯同・派遣の2名となります。2日目は、1位グループのみ派遣（2名）となります。
- 12 審判は全て派遣となります。
- 13 大きなケガをした場合は大会本部にお知らせください。（本部に先生がおります。）
- 14 食事は2 F観覧席をお願いします。観覧席以外のスペースにシート等を敷いての使用はできません。
- 15 ゴミは各チームが責任を持って持ち帰ってください。また、館内での電源（コンセント）は使用禁止です。
- 16 一般の方も施設を利用していますので、館内のマナーを守りましょう。
- 17 鳴り物（笛・太鼓等）による応援は、ゲーム進行上、支障をきたしますので禁止といたします。
- 18 写真撮影は、指定された業者（大阪フォトサービス）が行います。
- 19 置き引きや盗難が多発しています。貴重品は身につけてください。また不審者を見かけたら大会本部に知らせてください。
- 20 体育館に男女更衣室がありますので、ご利用ください。なお、チーム関係者が必ず同行してください。
<真剣なゲームの中にも礼儀と友好を忘れず、最後まで気持ち良い大会となるようにご協力ください。>

大会役員

【埼玉県スポーツ少年団バスケットボール部会】

《本部役員》

〔顧問〕 矢代嘉章 〔参与〕 尾崎 豊 〔部会長〕 吉田弘一 〔副部会長〕 岡野一平・安田誠男・佐藤秀男
〔事務局長〕 菊島智代子 〔事務局次長〕 岩本健司

《東部地区》

〔地区部長〕 西松清志 〔副部長〕 関根英和・田子 勉 〔委員〕 野口英典・井口正勝・櫻井裕二・田口 廣

《西部地区》

〔地区部長〕 山岸文子 〔副部長〕 伊東公明 〔委員〕 時森雅也・百瀬康弘・平沼 忠・高木友美

《南部地区》

〔地区部長〕 伊藤恒夫 〔副部長〕 戸坂慶子 〔委員〕 宮下順子・松浦光一・森 明博・柴谷和幸

《北部地区》

〔地区部長〕 藤本龍司 〔副部長〕 風間芳男 〔委員〕 飯島一明・東海林尚美・久下素正・小久保寿英・千葉伸一

《中部地区》

〔地区部長〕 永島伸一 〔副部長〕 羽富宏平 〔委員〕 長谷川 勉・北原美穂・羽富宏紀・尾方国義

《補助役員》

〔西部地区〕 樽谷慎二・中山 徹・宮越昭彦・中島義実・一柳由紀子・浜田智一・鶴飼 学・鶴飼こずえ・大脇三成
山口景子・荻原龍一・飯田桂子・安藤祐二・長沢奈那・林 直子・大澤みさと・梅澤ゆり・伊藤さち・横山淳子

《ジュニアリーダー》

〔西部地区〕 ガングローズ・狭山ゼルスクイーン

《審判》

埼玉県バスケットボール協会審判部より派遣

《MC》

埼玉県バスケットボール協会U12部会より派遣

埼玉県スポーツ少年団 第38回ミニバスケットボール交流大会
《1日目組み合せ》

7月6日(土)

[1日目]

【男子の部】

MAブロック

1	順位	北部②	
		行田桜ヶ丘	
2	順位	南部②	
		朝霞フレンドリーズ	
3	順位	西部①	
		リベルタ	

MBブロック

4	順位	西部④	
		ゼルズキング	
5	順位	北部①	
		下忍ミニバス	
6	順位	東部①	
		越谷ウインズ	

MCブロック

7	順位	東部②	
		豊野ミニ	
8	順位	中部①	
		大宮中川	
9	順位	西部③	
		サクセスMBC	

MDブロック

10	順位	中部②	
		上木ガッツ	
11	順位	西部②	
		川越エルフ	
12	順位	南部①	
		朝霞台ユニオンズ	

【女子の部】

WAブロック

1	順位	北部②	
		新明ミニバス	
2	順位	南部②	
		さしまミニバス	
3	順位	西部①	
		金子パイレーツ	

WBブロック

4	順位	中部①	
		大宮中川	
5	順位	南部①	
		東川口女子	
6	順位	西部④	
		鶴ヶ島ドリームス	

WCブロック

7	順位	東部②	
		極星スマイル	
8	順位	西部③	
		高萩エンジェルス	
9	順位	北部①	
		行田ラビッツ	

WDブロック

10	順位	東部①	
		幸松ミニ	
11	順位	中部②	
		与野西北ミニバス	
12	順位	西部②	
		F.F.ファイヤーズ	

大会日程表

[予選リーグ]

7月6日(土) [1日目] 川越運動公園総合体育館

Aコート 【男子】

入場行進・開会式 (9:00~)						
試合	開始時間		対 戦			TO・MC
第1試合	10:30~	男	行田桜ヶ丘	-	朝霞フレンドリーズ	男 越谷ウインズ
第2試合	11:35~	男	ゼルズキング	-	下忍ミニバス	男 行田桜ヶ丘
第3試合	12:40~	男	朝霞フレンドリーズ	-	リベルタ	男 ゼルズキング
第4試合	13:45~	男	下忍ミニバス	-	越谷ウインズ	男 朝霞フレンドリーズ
第5試合	14:50~	男	リベルタ	-	行田桜ヶ丘	男 下忍ミニバス
第6試合	15:55~	男	越谷ウインズ	-	ゼルズキング	男 リベルタ

Bコート 【男子】

入場行進・開会式 (9:00~)						
試合	開始時間		対 戦			TO・MC
第1試合	10:30~	男	豊野ミニ	-	大宮中川	男 朝霞台ユニオンズ
第2試合	11:35~	男	上木ガッツ	-	川越エルフ	男 豊野ミニ
第3試合	12:40~	男	大宮中川	-	サクセスMBC	男 上木ガッツ
第4試合	13:45~	男	川越エルフ	-	朝霞台ユニオンズ	男 大宮中川
第5試合	14:50~	男	サクセスMBC	-	豊野ミニ	男 川越エルフ
第6試合	15:55~	男	朝霞台ユニオンズ	-	上木ガッツ	男 サクセスMBC

Cコート 【女子】

入場行進・開会式 (9:00~)						
試合	開始時間		対 戦			TO・MC
第1試合	10:30~	女	新明ミニバス	-	さしまミニバス	女 鶴ヶ島ドリームス
第2試合	11:35~	女	大宮中川	-	東川口女子	女 新明ミニバス
第3試合	12:40~	女	さしまミニバス	-	金子パイレーツ	女 大宮中川
第4試合	13:45~	女	東川口女子	-	鶴ヶ島ドリームス	女 さしまミニバス
第5試合	14:50~	女	金子パイレーツ	-	新明ミニバス	女 東川口女子
第6試合	15:55~	女	鶴ヶ島ドリームス	-	大宮中川	女 金子パイレーツ

Dコート 【女子】

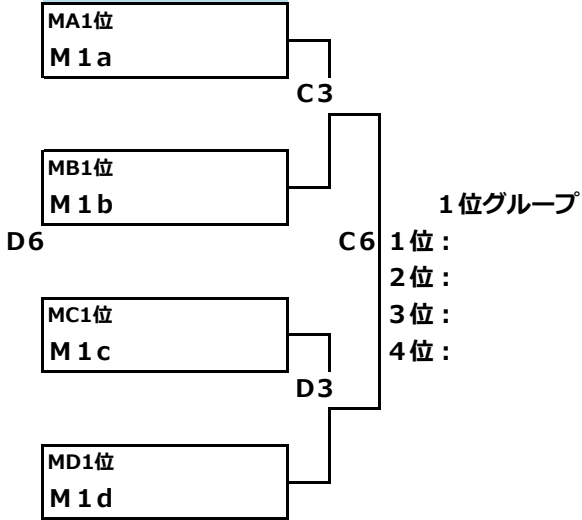
入場行進・開会式 (9:00~)						
試合	開始時間		対 戦			TO・MC
第1試合	10:30~	女	極星スマイル	-	高萩エンジェルズ	女 F.F.ファイヤーズ
第2試合	11:35~	女	幸松ミニ	-	与野西北ミニバス	女 極星スマイル
第3試合	12:40~	女	高萩エンジェルズ	-	行田ラビッツ	女 幸松ミニ
第4試合	13:45~	女	与野西北ミニバス	-	F.F.ファイヤーズ	女 高萩エンジェルズ
第5試合	14:50~	女	行田ラビッツ	-	極星スマイル	女 与野西北ミニバス
第6試合	15:55~	女	F.F.ファイヤーズ	-	幸松ミニ	女 行田ラビッツ

埼玉県スポーツ少年団 第38回ミニバスケットボール交流大会

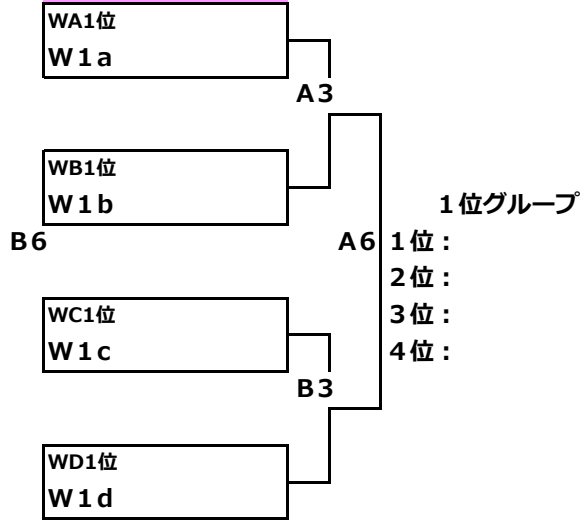
《2日目組み合わせ》

7月7日(日)

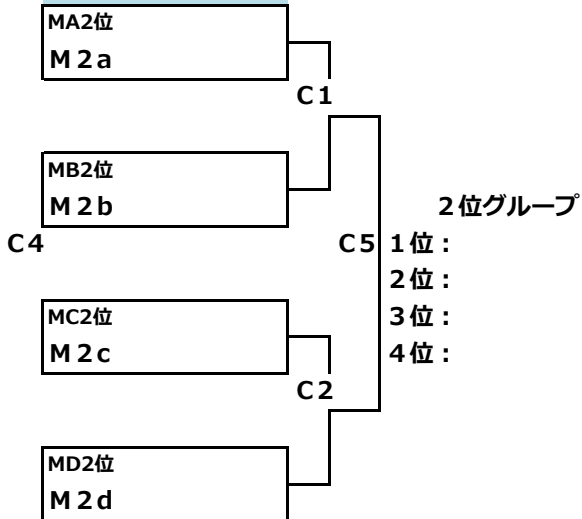
《男子1位グループ》



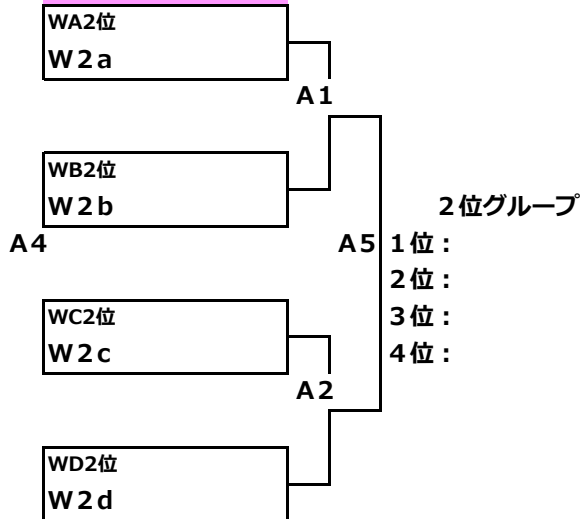
《女子1位グループ》



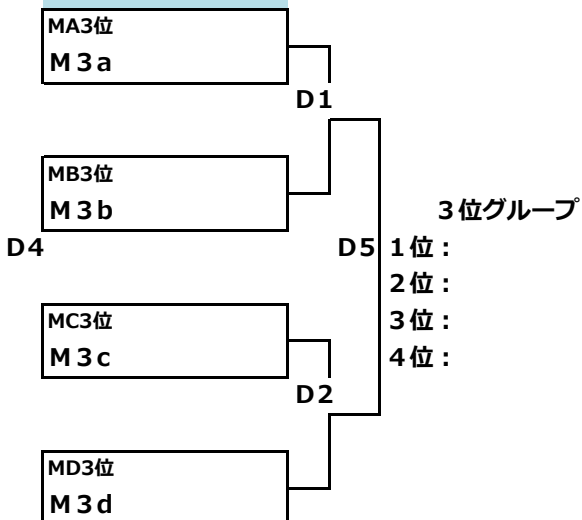
《男子2位グループ》



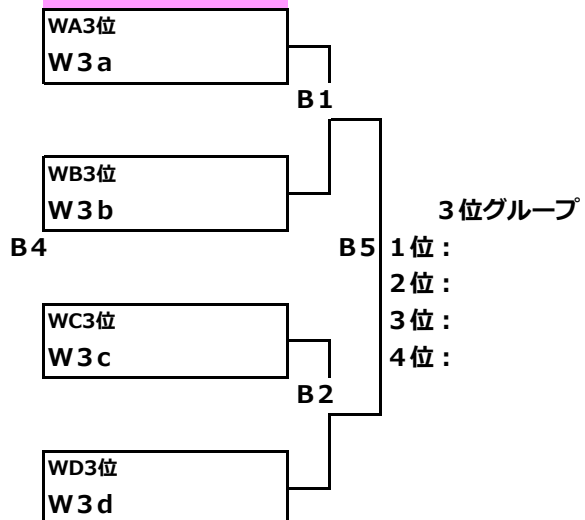
《女子2位グループ》



《男子3位グループ》



《女子3位グループ》



[表示例]
MA1位→MAア组的1位
A1→A组的第1試合

大会日程表

[決勝トーナメント]

7月7日(日) [2日目] 川越運動公園総合体育館

Aコート 【女子】

試合	開始時間	対 戦				TO	
第1試合	9:10~	女	2位グループ	W2 a	-	W2 b	W1 a
第2試合	10:15~	女	2位グループ	W2 c	-	W2 d	A 1勝
第3試合	11:20~	女	1位グループ	W1 a	-	W1 b	A 2勝
第4試合	12:25~	女	2位グループ	A 1負	-	A 2負	W1 b
第5試合	13:30~	女	2位グループ	A 1勝	-	A 2勝	A 1負
第6試合	14:35~	女	決 勝	A 3勝	-	B 3勝	A 2負
	16:00~	閉会式					

Bコート 【女子】

試合	開始時間	対 戦				TO	
第1試合	9:10~	女	3位グループ	W3 a	-	W3 b	W1 c
第2試合	10:15~	女	3位グループ	W3 c	-	W3 d	B 1勝
第3試合	11:20~	女	1位グループ	W1 c	-	W1 d	B 2勝
第4試合	12:25~	女	3位グループ	B 1負	-	B 2負	W1 d
第5試合	13:30~	女	3位グループ	B 1勝	-	B 2勝	B 1負
第6試合	14:35~	女	3位決定戦	A 3負	-	B 3負	B 2負
	16:00~	閉会式					

Cコート 【男子】

試合	開始時間	対 戦				TO	
第1試合	9:10~	男	2位グループ	M2 a	-	M2 b	M1 a
第2試合	10:15~	男	2位グループ	M2 c	-	M2 d	C 1勝
第3試合	11:20~	男	1位グループ	M1 a	-	M1 b	C 2勝
第4試合	12:25~	男	2位グループ	C 1負	-	C 2負	M1 b
第5試合	13:30~	男	2位グループ	C 1勝	-	C 2勝	C 1負
第6試合	14:35~	男	決 勝	C 3勝	-	D 3勝	C 2負
	16:00~	閉会式					

Dコート 【男子】

試合	開始時間	対 戦				TO	
第1試合	9:10~	男	3位グループ	M3 a	-	M3 b	M1 c
第2試合	10:15~	男	3位グループ	M3 c	-	M3 d	D 1勝
第3試合	11:20~	男	1位グループ	M1 c	-	M1 d	D 2勝
第4試合	12:25~	男	3位グループ	D 1負	-	D 2負	M1 d
第5試合	13:30~	男	3位グループ	D 1勝	-	D 2勝	D 1負
第6試合	14:35~	男	3位決定戦	C 3負	-	D 3負	D 2負
	16:00~	閉会式					

マナー等について

スポーツ少年団の目的は、スポーツによる青少年の健全育成であり、その願いは、「一人でも多くの青少年にスポーツの歓びを！」また、「スポーツを通して青少年のこころとからだを育てる組織を地域社会の中に！」というものです。改めて、この目的・願いを団（チーム）の中で共通の認識としてください。

また「ゲームで勝敗を競うのは。子どもたちにとって非常に魅力的なものではありますが、何が何でも勝つ（勝利至上主義）という考え方を子ども達に教えこんではいけない。そして、必要な厳格さと寛容さを併せ持ち、広い視野に立って規則を理解し、子ども達は何を身につけるべきかを考えて欲しいと思います。

私たち指導者は、このことを肝に銘じ、子供達をよりよく成長させるために、ミニバスケットボールの指導を行わなければなりません。そこで以下に掲げるベンチマナーを徹底して下さい。これらのことは県大会以外の大会についても共通であることはもちろんです。

1. 監督・コーチのベンチマナーについて

次のようなことを言うてはいけません。

- 審判（TOを含む）や相手に対して、不作法に話しかけたり、大きな声を出すこと。
- プレイに対して（ファウル！歩いた！）等の声を出したり、審判の判定に対して不作法に不服を言うこと。
- テーブルや椅子をたたいたり、蹴ったりすること。
- ゲーム中にコートの中に入ること。（選手の負傷等、特別な場合を除く）
- チームの責任者が、チームベンチを離れて指示を出すこと。
- むやみにベンチを立つこと。また、ベンチから離れること（選手も）。
- ベンチの内を外を問わず、選手に対して暴力的な行為を行うこと。

このような行為に対して、審判は厳格に対処します。また、内容によっては、大会本部としても注意や警告のみに留まらず、出場停止等の重い処分をすることもあります。

2. 審判、TOへの支援について

ミニバスケットボールは、審判やテーブルオフィシャルズが未熟な場合があり、ゲーム中に判定や処置などにミスが起こることが考えられます。しかし、ベンチや観衆はそれを非難することなく、同じミニバスケットボールを育てる仲間として寛容に対処すべきだと考えます。

しかし、審判やテーブルオフィシャルズは、その寛容に甘んじることなく、選手やベンチがその力を最大限に発揮できるよう、常に普段からの技術の向上に向けて努力すべきことは言うまでもありません。ご協力をお願いいたします。

3. 指導者の暴力行為について

ゲーム会場において、そのチームがゲーム中か否かを問わず、選手に対して指導者が暴力的行為を行うことは厳に慎むべきことです。これは、単に、自チーム内においての問題ではなく、児童の人権擁護と健全な育成・指導の点から、ミニバスケットボール全体に対して、大きな誤解を招く恐れがあるからです。暴力的行為が認められた場合、大会本部はそのチームに対して厳格な処置を行います。

* 埼玉県スポーツ少年団では、平成29年9月から「スポーツ少年団登録者処分基準」の運用が明確になりました。

4. 保護者等の応援について

ベンチ外の保護者の応援は、ミニバスケットボールの性格上、必要不可欠なものといえます。

しかし、興奮のあまり、時に自チームの応援に留まらず、相手チームの中傷や審判の罵声が聞かれることもあります。このベンチ外の応援についてはルール上何ら規定はありませんが、ミニバスケットボールにおいては、児童との関わりにおいて、それを見逃すことはできません。また、チームの品位や、指導者の資質まで疑われることにもなります。

このような点から、各チームの指導者はベンチの応援についても、十分な配慮をお願いいたします。